



# 串口矩阵控制服务器

## CMD-2032 系列



# 用户说明书

# 声明

## 美国联邦通信委员会干扰声明

此产品已通过测试，并证明其符合FCC规范B等级(Class B)数字设备要求和FCC规范中第15节之细则。而这些规范则是为了在商业环境下使用该设备，而能免受到有害干扰，并提供有效保护所规范的规定。该设备会产生并辐射电磁波，因此，如果没有按照本手册的规定安装使用，可能会对无线通信设备产生干扰。然而并不保证在特别的安装中不发生干扰。若设备的开启或关闭会引起无线电和电视机接收的干扰，用户应该尝试以下所列内容，以减少干扰。

- ◆ 更改方向和移动接收天线。
- ◆ 增大设备和接收器之间的距离。
- ◆ 连接设备到电路出口（非接收器所连接的接口）。
- ◆ 请向经销商和有经验的无线电/电视技术人员寻求帮助。

**FCC警告：**非经负责合格方对该设备所做的变更及修改是会导致用户丧失操作该设备的权限。

**CE 警告：**此产品为B类产品。在家庭环境中，该产品可能会造成无线电干扰的状况，用户可能需要采取适当的措施防范。



## RoHS

本产品符合 RoHS 规范。



## 用户注意事项

制造商有修改与变更手册所包含的信息、文件和规格表的权利，且不需事前通知。制造商不会保证、明示、暗示或法定声明其内容或特别否认其对在特殊用途的可销售性和适用性。本手册所描述的任何被销售与授权的制造商软件也同。如果在购买后发现软件程序有瑕疵，购买者（及非制造商、其经销商或其购买商家）将需承担所有因软件瑕疵所造成的必要的服务、维修费用及任何意外或间接损害。

制造商并不担负任何未经授权调整本设备所造成的收音机及/或电视干扰的责任，用户必须自行修正干扰。

操作前如未正确选择操作电压的设定，制造商将不担负因此所导致任何损害的责任。

**使用前请务必确认电压设置为正确的。**

## 产品型号说明:

型号	配置说明
CMD-2032	32 被控端口，双电源冗余，2 个 1000M 以太网冗余接口
CMD-2016	16 被控端口，双电源冗余，2 个 1000M 以太网冗余接口
CMD-2008	8 被控端口，双电源冗余，2 个 1000M 以太网冗余接口

## 包装内容

串口控制台包装包括以下内容：

- ◆ 串口控制台主机 x 1
- ◆ 电源适配器+电源线 x2
- ◆ 机架式安装套件 x 1
- ◆ 用户手册(U 盘) x 1
- ◆ 固定螺丝包 x 1

检查并确保所有部件都在，并且没有在运输途中损坏。如果遇到问题，请与经销商联系。为防止损坏机器或者机器连接的设备，请仔细阅读本手册，按照指示进行安装和操作。

---

\* 自本手册出版起，可能会有新增加的产品特点。请登入本公司网站下载最新版本的用户说明书。

---

说明书日期：2019-12-01

©Copyright 2011 LANBE® Co.,Ltd

# 目录

---

关于本说明书 .....	6
常用语说明 .....	7
专用语说明 .....	7
第一章 .....	8
介绍 .....	8
产品介绍 .....	8
产品特性 .....	8
硬件要求 .....	9
远程用户电脑 .....	9
操作系统 .....	10
浏览器 .....	10
部件 .....	10
后视图 .....	11
第二章 .....	12
硬件安装 .....	12
堆放与安装 .....	12
机架安装 .....	12
单设备安装 .....	15
第三章 .....	16
远程 WEB 操作 .....	16
概述 .....	16
第一次设定 .....	16
网页浏览器主界面 .....	17
功能选项列 .....	18
设备管理 .....	18
用户管理 .....	20
日志管理 .....	21
系统管理 .....	22
系统维护 .....	22
IP 黑名单 .....	22
设备维护 .....	23
第四章 .....	24
客户端会话操作 .....	24
概述 .....	24
客户端软件安装 .....	24
运行客户端软件 .....	24
附录 .....	28
安全说明 .....	28
一般 .....	28
机架安装 .....	29
产品规格参数 .....	30
保固条件 .....	31

# 关于本说明书

---

本用户说明书将协助您有效使用产品功能，包括设备的安装、设定和操作等程序。您可从下述内容中了解本说明书所包含的内容：

**第一章 介绍** - 本章节将介绍串口控制台服务器设备系统，包含其用途、特性及优势等，并针对其前面板和后面板的外观进行描述与介绍。

**第二章 硬件安装** - 本章节说明如何安装本产品，及其必要的步骤 - 并介绍一些基本的操作程序。

**第三章 基本操作** - 说明串口控制器切换器的基本操作概念。

**第四章 远程web操作**-讲述远程WEB的登录和相关页面的功能设置操作。

**第五章 客户端串口控制器会话操作**-本章节讲述客户端串口控制器操作界面的相关功能设置和操作。

**第六章 OSD操作** - 提供完整的串口控制器切换器的OSD(屏幕选单)介绍，并说明如何操作使用。

**附录** - 主要提供规格表与相关串口控制器切换器的其它技术信息。

## 常用语说明

---

- |    |   |
|----|---|
| 符号 | 表示应输入的文本信息  |
| 【】 | 括号内表示需要输入的键。例如，【Enter】表示按下Enter（回车）键。对于需要同时输入的键，就放在同一个括号内，各键之间用加号连接。例如：<br>【Ctrl+Alt】 |
| 1. | 数字表示实际的操作步骤序号。  |
| ◆  | 菱形符号表示提供信息以供参考，但与操作步骤无关。  |
| ●  | 原点符号表示分类子项信息，与操作步骤无关。   |

## 专用语说明

---

本说明书使用本地(Local)与远程(Remote)专用语以描述串口控制台安装架构中的操作者及设备端，依照不同的角度，在某些状况下，用户及服务器可视为本地(Local)，在其它状况下可视为远程(Remote)：

### 从串口控制器角度

**远程用户** – 当用户通过网络从一个远离切换器的位置登入串口控制器时，我们将该名用户视为远程用户。

**本地控制端** – 用物理方式直接连接到串口控制台服务器的电脑

**服务器、服务器、串口设备、或端口设备** – 通过线缆连接到串口控制端服务器的设备。

### 从用户的角度

**本地客户端用户** – 当用户坐在他的电脑前对连接到远离他的串口控制器上的服务器进行操作时，我们将该用户视为本地客户端用户。

当我们在描述整体系统架构时，通常采用串口控制器的角度 – 在这种情况下，用户将会被视为远程；当我们在说明用户通过网络使用浏览器或应用程序进行的操作时，我们通常采用用户角度 – 在这种情况下，串口控制器及与其连接的服务器将被视为远程。

## 产品信息

---

要寻找关于本公司串口控制器的产品信息与了解如何更有效率地使用，您可至本公司网站或与授权经销商联络，以取得更多联络信息

公司网站 [www.lanbe.com](http://www.lanbe.com)

©Copyright 2016 LANBE® Co., Ltd

# 第一章

## 介绍

### 产品介绍

---

CMD-2032系列串口控制台是为大型服务器机房的IT管理员提供对多台服务器高效管理和访问控制的智能设备，整合先进技术及安全的企业通讯特性，提供8、16、32口系列控制台。可直接通过WEB客户端联机软件或应用程序浏览器，访问服务器及网络设备。CMD系列串口控制台可与远程电源管理系统搭配使用，且此两组系统都可通过本司管理软件进行管理，以提供集中式数据中心管理，及整合式的电源管理。通过远程串口设备管理方案所提供的多种产品特性，CMD系列串口控制台可增加扩充能力、增强系统的扩充性能、降低营运成本。

系列串口控制台可应用于将串口设备连接至以太网络上，以满足工业控制、数据取得、环境监控，及远程设施与设备管理的需求。其提供了多种操作模式，包括Real COM Port、TCP Server/ Client、UDP Server/Client、Serial Tunnel等。CMD系列串口控制台可协助改造传统串口设备，使其运用TCP/IP网络的优势，通过因特网从世界任何角落，远程访问、设定及管理串口设备。

CMD系列串口控制台为十分安全的远程访问及控制解决方案；访问权及权限控制可应用至个别的连接端口，统合的认证机制可简化用户账号管理；其也提供数据加密功能；而日志和警示功能则有助于加快问题解决的速度与降低风险；SN系列串口控制台，具备使用方便、可近性及可管理性等特性，可让您快速反应不断变化的需求，并帮助您达成企业最终的目标。

由于固件可以通过网络更新，您只要从我们的网站下载最新的固件版本，便可以让您的设备拥有最新的改善功能。串口控制台拥有强大的安全机制，可提供最快、最可靠、最有效的方法以让用户从远程访问及管理广布各地的串口管理设备。

本系列产品提供双电源供应，当第一组电源供应发生异常时，第二组电源供应器将会自动启用。除了支持双电源外，还可防止机房内电源插座发生异常。如果您的机房中有多个电力来源，您可将电源连接到不同的电力来源端。如此，当其中一个电源无法供给电力时，切换器将会自动调整从第二个电源取得电力，以确保系统正常运行。

### 产品特性

---

#### 硬件

- ◆ 高密度连接端口 RJ-45 连接端口及 Cat 5e/6 联机提供高达 32 个端口
- ◆ 可为 8/16/32 台服务器或其他串口设备提供远程串口访问
- ◆ 内建 2 组 1000 Mbps 网络适配卡可提供局域网络冗余或双 IP 操作能力
- ◆ 通过局域网及广域网网络，安全地访问串口控制端
- ◆ 通过浏览器，使用直观的图形化界面进行访问



- ◆ 支持跨平台服务器环境：Windows, Mac, Sun, Linux 等为基础的串口设备
- ◆ 提供双电源串口控制台管理
- ◆ 可通过浏览器或 Telnet/HTTP 客户端联机程序，方便且简单地进行访问
- ◆ 可与远程电源管理方案整合使用，以组合连接端口及电源插座
- ◆ 可通过客户端联机程序及第三方客户端程序，如 PuTTY，访问连接端口。

## 管理

- ◆ 提供多达 3000 组用户账号，用户根据权限可分为 3 个级别
- ◆ 可设定用户的连接端口访问及控制权限
- ◆ 支持串口控制器设备系统的日志生成和条件查询功能
- ◆ 支持固件更新
- ◆ 支持 IP 过滤功能
- ◆ 连接设备端口的信息设置与存储功能、自定义设备连接信息
- ◆ 过用户权限与组管理，用户可以分为超级管理员、管理员、普通用户级别
- ◆ 支持权限设定，管理员可设置不同级别用户操作权限和端口
- ◆ 内嵌式 WEB 管理服务器，浏览器登录管理方式，快捷可靠
- ◆ 支持 NTP，同步化时间服务器

## 界面及操作

- ◆ 支持多平台的客户端系统(Windows, Mac OS X, Linux, Sun)
- ◆ 多种浏览器支持：IE, Chrome, Firefox, Safari, Opera, Mozilla, Netscape
- ◆ 纯网页技术以浏览器为基础的 UI，管理员不需先安装 Java 软件包即可进行管理工作
- ◆ 提供多种串口操作模式-支持Real COM、TCP Server、TCP Client、UDP、SerialTunnel
- ◆ 提供Real COM、TCP Server、TCP Client、Serial Tunnel 及Virtual Modem 等128位/256 位 SSL 加密保护
- ◆ 支持虚拟终端机(VT52、VT100、VT220、VT320)
- ◆ 先进的安全机制，非对称加密机制保证收发数据安全性
- ◆ 支持 IP 地址的过滤功能，非法和潜在 IP 风险的黑名单功能
- ◆ MD5 加密机制和随机密钥，以确保从浏览器安全登入

## 硬件要求

### 远程用户电脑

远程用户电脑(也可称为客户端电脑)为用户在远程通过网络用来登入切换器的电脑。这些电脑必须安装如下设备：

- ◆ 为达到最佳效果，我们建议所使用的电脑中央处理器至少为 P4 1.7 GHz processor 以上，且显示器分辨率设定为 1024 x 768 或以上
- ◆ IE10 或以上版本网页浏览器
- ◆ 为确保使用效能，我们建议因特网的联机速度至少为 2Mbps。

- ◆ 操作系统建议使用 WindowsXP 以上的版本。
- ◆ 连接设备前须安装支持本产品的控制软件，（安装步骤请参照相应章节介绍）。

## 操作系统

- ◆ 远程用户的电脑所支持的操作系统包括：Windows XP 及以上版本
- ◆ 连接至切换器的服务器所支持操作系统如下表所示：

操作系统		版本
Windows		Windows 2000/XP/2003/2008/Vista/7/10
Linux	RedHat	9.0或更高
	SuSE	10/11.1或更高
	Debian	3.1/4.0
	Ubuntu	7.04/7.10
UNIX	AIX	4.3或更高
	FreeBSD	5.5或更高
	Sun Solaris	8或更高
Mac		OS 9.0到10.6 (Snow Leopard)
Novell	Netware	6.0或更高

## 浏览器

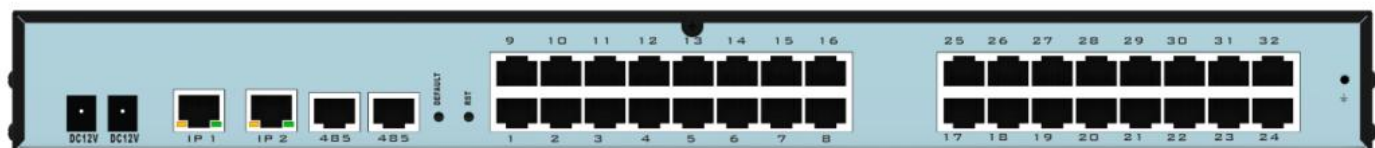
本产品所支持的浏览器如下，用户可通过这些支持的浏览器登入串口控制器 over IP切换器

浏览器	版本
Chrome	23.0及以上
Firefox	48.0.2及以上
IE	10及以上
360	8.1.1及以上（极速模式）
Sogou	6.0.5及以上（极速模式）

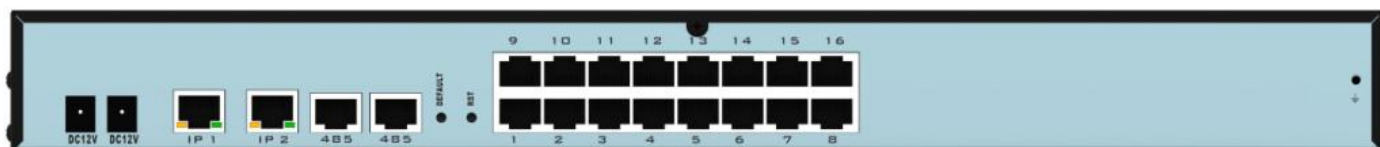
## 部件

---

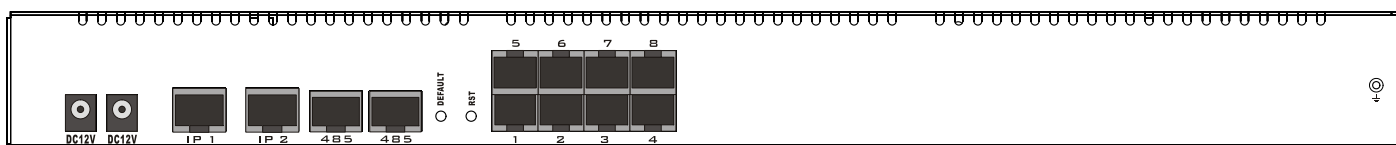
## 后视图



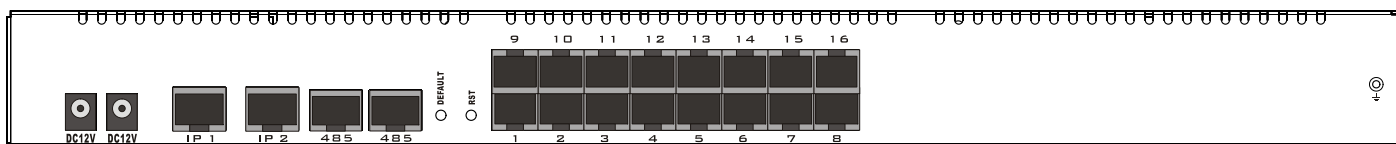
32被控端口后视图



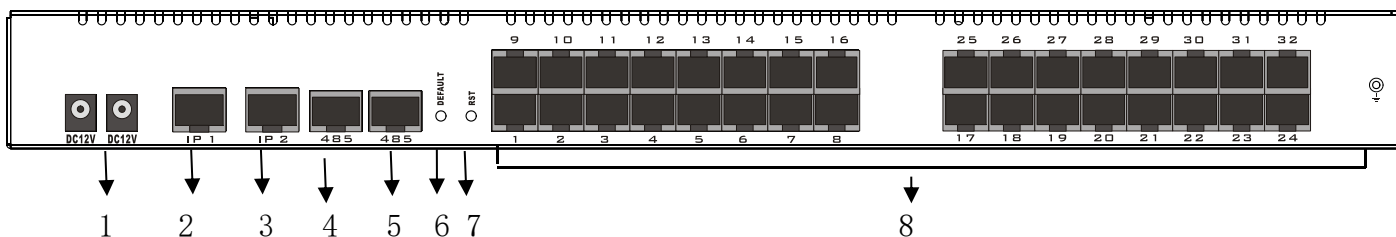
16被控端口后视图



8被控端口后视图



16被控端口后视图



32被控端口串口控制器后视图例

编号	部件	功能描述
1	DC电源接口	采用主备式电源接入方式，两电源可无缝切换，接入DC12V电源，注意需要良好的接地。
2	千兆以太网网络端口	请将网络的连接线连与此端口上，【IP1】为主网络接口，
3	千兆以太网网络端口	请将网络的连接线连与此端口上，【IP2】为备用网络接口。
4	485扩展端口	用于连接485控制方式的设备，可通过设备进行远程的控制操作。
5	本地控制端口	该RJ45端口允许本地电脑连接访问。
6	恢复默认设置按键	内嵌式按键，长按5-8秒将恢复出厂的默认设置。
7	复位按键	内嵌式复位按键按钮。
8	串口连接端口	连接串口设备或RJ-45-串口适配器的Cat 5e线缆在此插入。

## 第二章

# 硬件安装

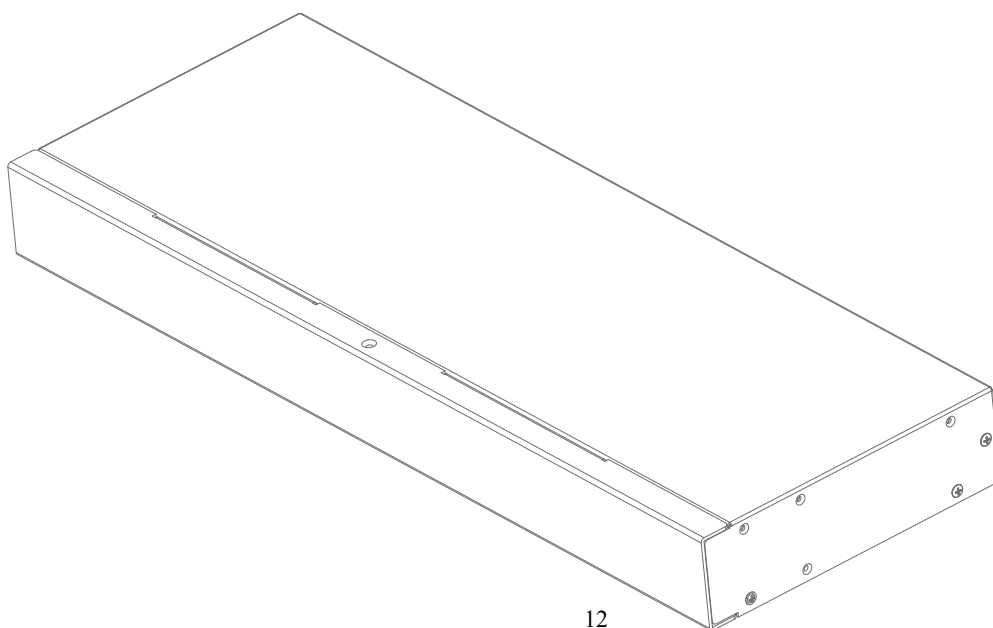
### 堆放与安装

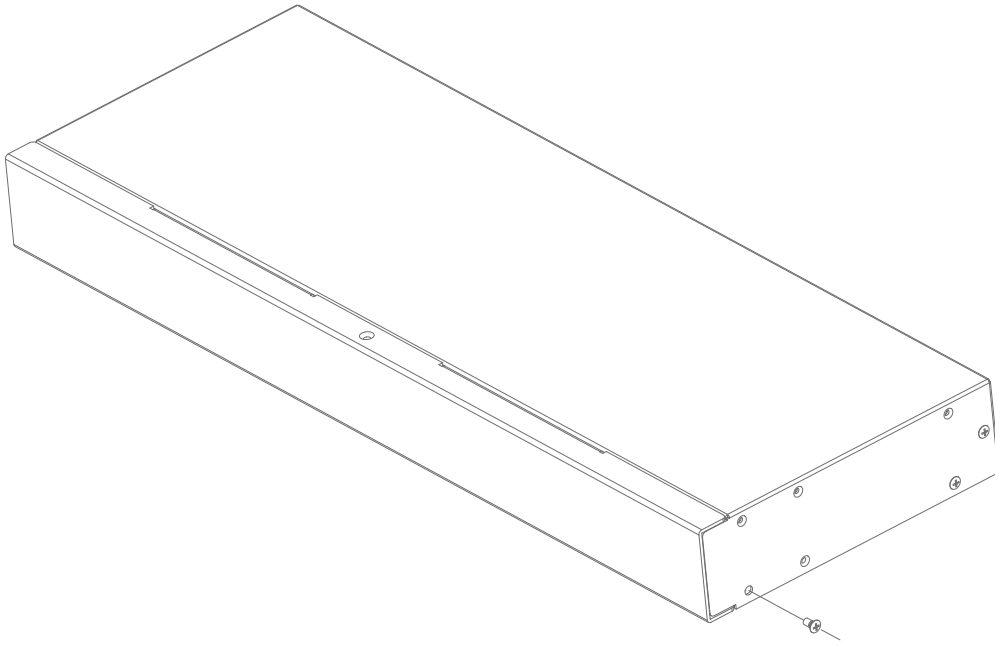
串口控制器切换器可以放置在任何适当的平面上，并且足以安全支撑设备加上附加连接线的重量；请确认平面为干净且无其它杂物会影响切换器的通风与正常操作。



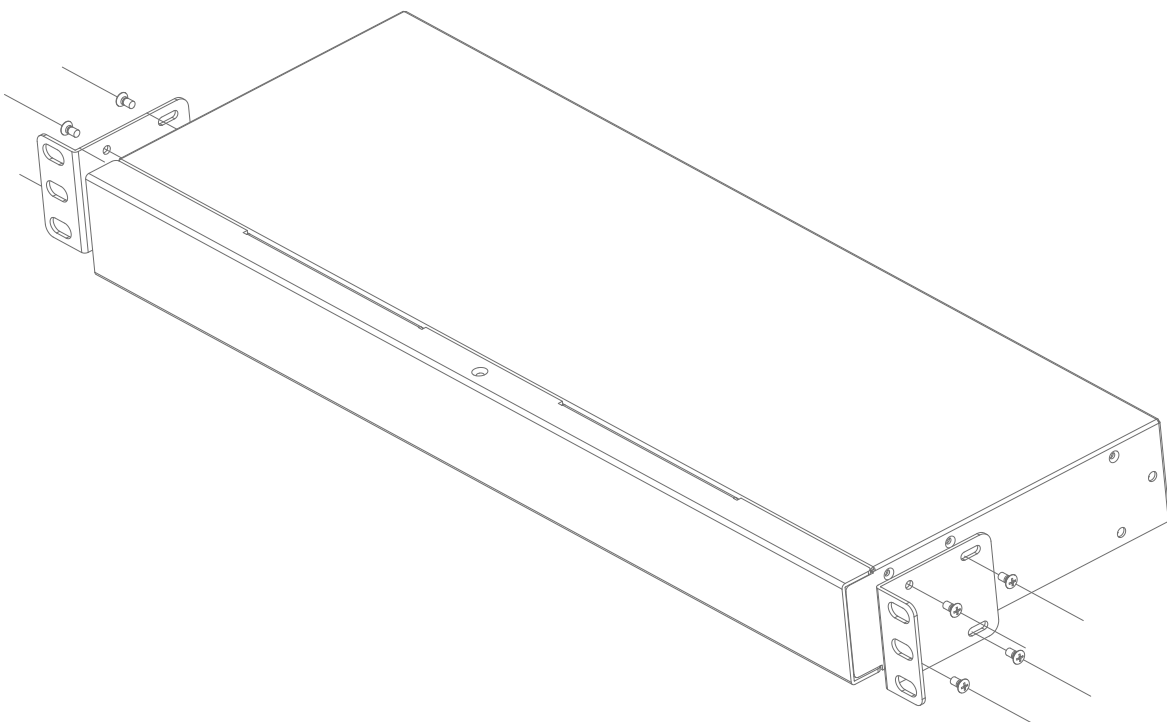
### 机架安装

1、将设备前端的左右边的挂耳片用螺丝固定好如图所示。

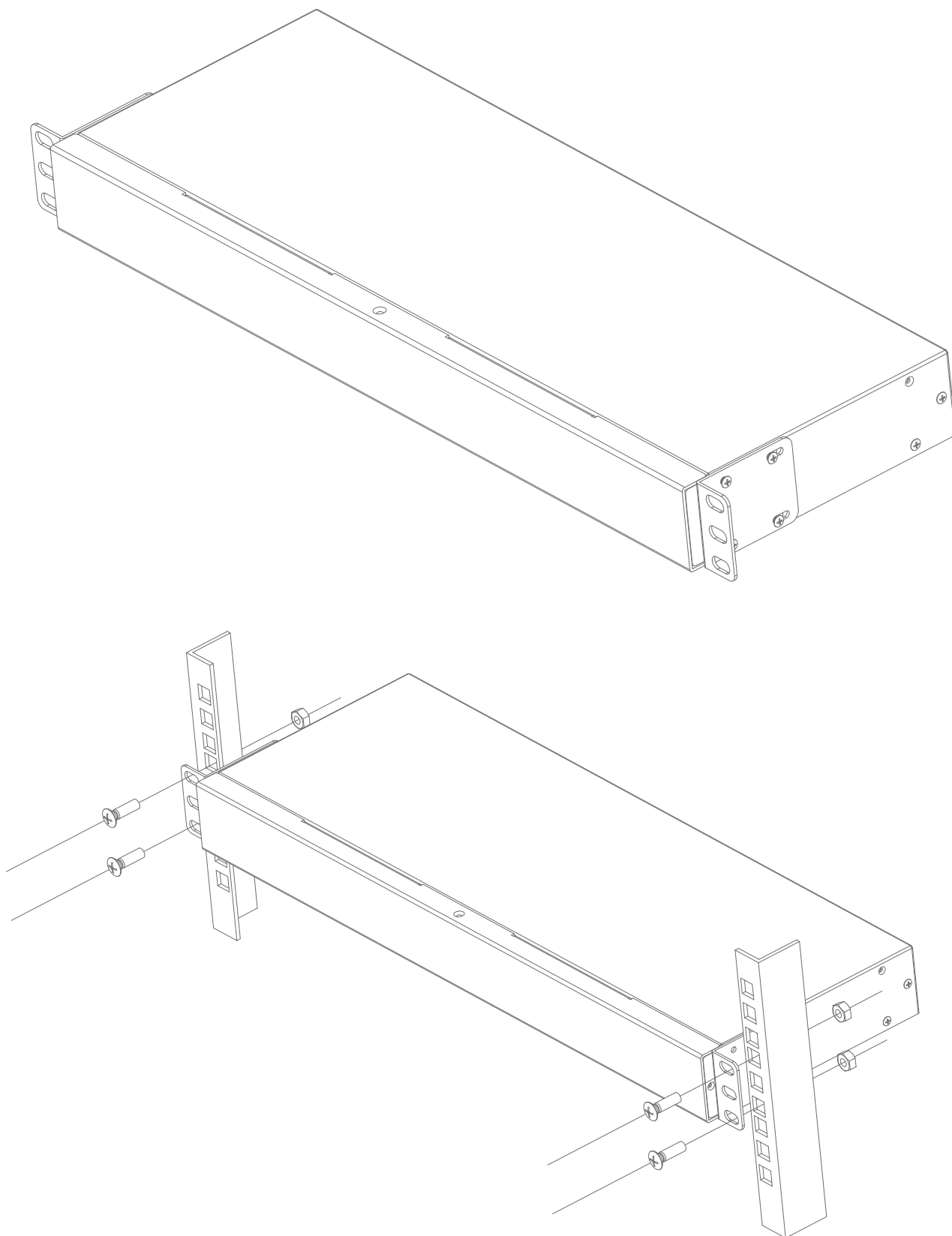




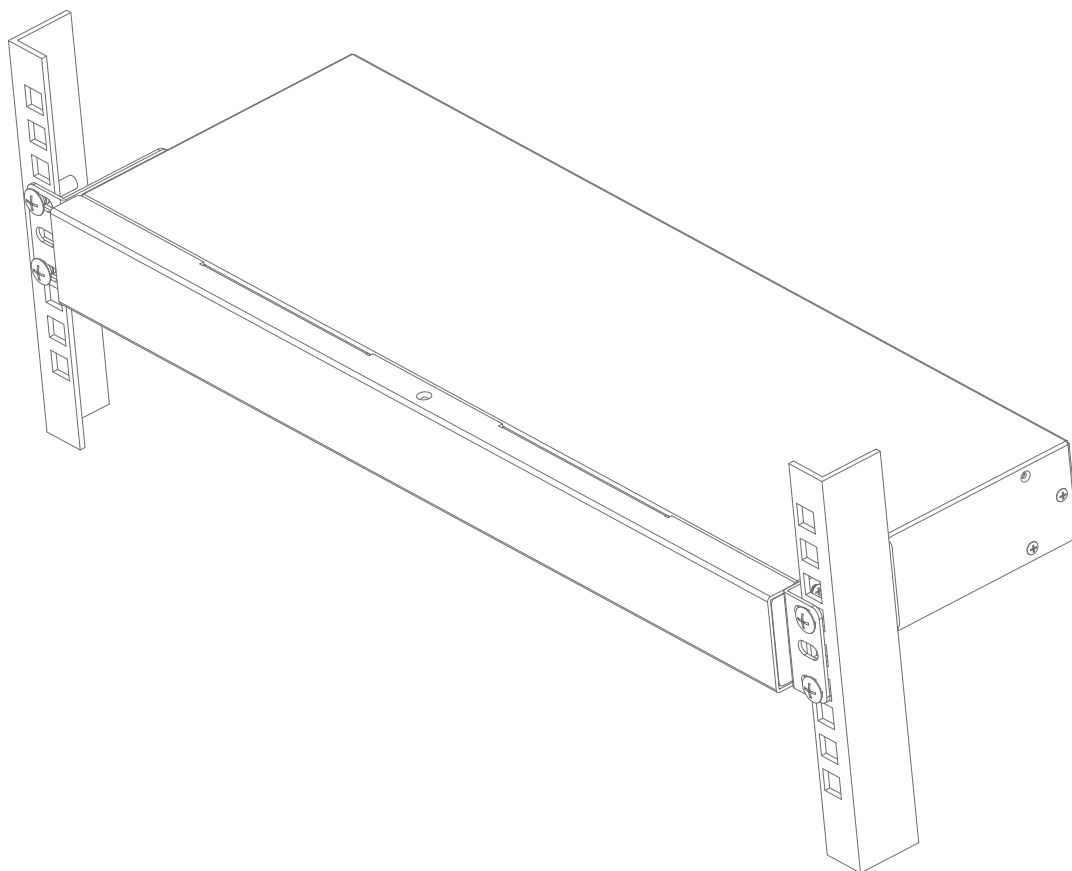
2、使用本包装机架安装配件包所提供的螺丝将机架固定片锁紧在设备的前端上。



3、将后固定支架片安装在机柜相应的位置如下图所示。



- 4、并将固定片的安装孔与机架上的安装孔对应，并将安装包中的机架安装螺丝将固定片锁紧与机架前端。固定好后可以进行设备的电源与连接线缆的安装。



## 单设备安装

---

**注意：**安装之前请确认设备断电状态，为防止安装过程中的设备损坏，请确认所有安装的设备均有良好的接地保护。

---

1. 请将 AC 的电源线与电源适配器连接，AC 电源插头连接电源插孔或 PDU 的电源插孔。DC 电源插头连接到设备 DC 电源（DC12VA4）插座。
2. 针对 DB9 接头服务器或串口设备，需将 RJ-45 - 串口转换器插入串口端口。请使用标准直通以太网线缆将 RJ-45 - 串口转换头接入串口控制台服务器后面板上的可用端口。
3. 针对 RJ-45 接头的串口设备，需使用以太网反转线或专门引出线将串口控制台服务器后面板上的可用端口与串口 RJ-45 端口连接。
4. 请把联网的线缆插入主要和冗余局域网端口，该端口在设备后面板上。接入对应网络设备交换机的端口。

---

**注意：**1. 本产品采用电源冗余设计，保证设备保障功能的有效发挥，请将两个冗余口电源分别接于两路不同电源接线板或两路不同 PDU 电源控制器的线路中，以保证当一路电源供应出现故障时，另一路电源可以无缝的切换并提供电力供应。

---

2. 本产品安装环境如需要接地保护，请将地线接于设备的相应螺丝固定，并接于合适的地面信号接入端上，以达到有效的电器保护功能。
3. IP 网络接入时，在使用前请先做相应的配置和网络调试后在接入您要连接的网络，否则可能因连接失败而无法正常使用远程控制。（IP 网络的使用和调试方法请参阅网络设置相关章节介绍。）

## 第三章

# 远程 WEB 操作

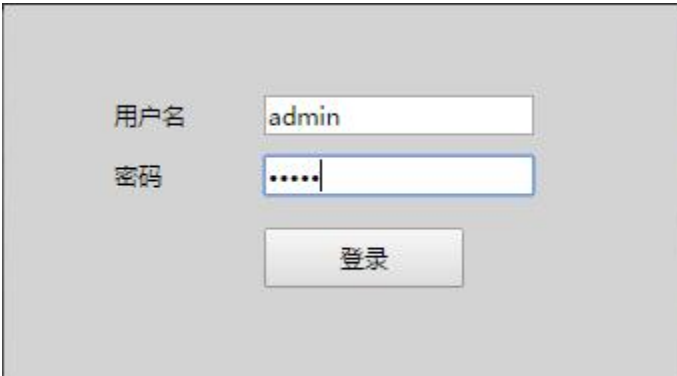
### 概述

本章节将说明用户如何使用远程的 WEB 网页进行 CMD2032 的远程操作相关功能的介绍和设置说明，通过本章节的内容介绍，您可以了解如何对串口控制器设备通过嵌入式的 WEB 的 GUI 界面进行设备之间的设定、交互、状态查询、日志查询、系统设定、权限设定、系统维护等应用和操作方法。

### 第一次设定

用户将串口控制器设备安装完成后，超级管理员必须为本设备设定用户操作，包括网络参数值与变更默认的超级管理员登入，设定内部的日期和时间，用户登录的账户权限等。在首次设定最方便的方法是通过一台本地PC与设备的网络口【IP1】进行连接设定控制端操作。

管理员需要准备一台有网络接口的笔记本电脑和一根可连接串口控制器网络端口的网络线缆，连接前管理员须将笔记本电脑的网卡IP地址设置为192.168.0.X（IP地址不能为192.168.0.10），网关地址为192.168.0.1，设置好变可以与串口控制器的网络口IP1连接，打开电脑内的浏览器页面，在地址栏内输入串口控制器的访问地址192.168.0.10并进行连接，您会看到下面的登陆界面：



The image shows a login interface with a light gray background. On the left, there are two labels: '用户名' (Username) and '密码' (Password). To the right of '用户名' is a text input field containing the text 'admin'. To the right of '密码' is a password input field containing six dots '.....'. Below these two input fields is a rectangular button with the text '登录' (Login) in the center.

出厂设置的用户名为 admin，登录密码为 admin，正确输入后即可登录主界面进行下一步操作。

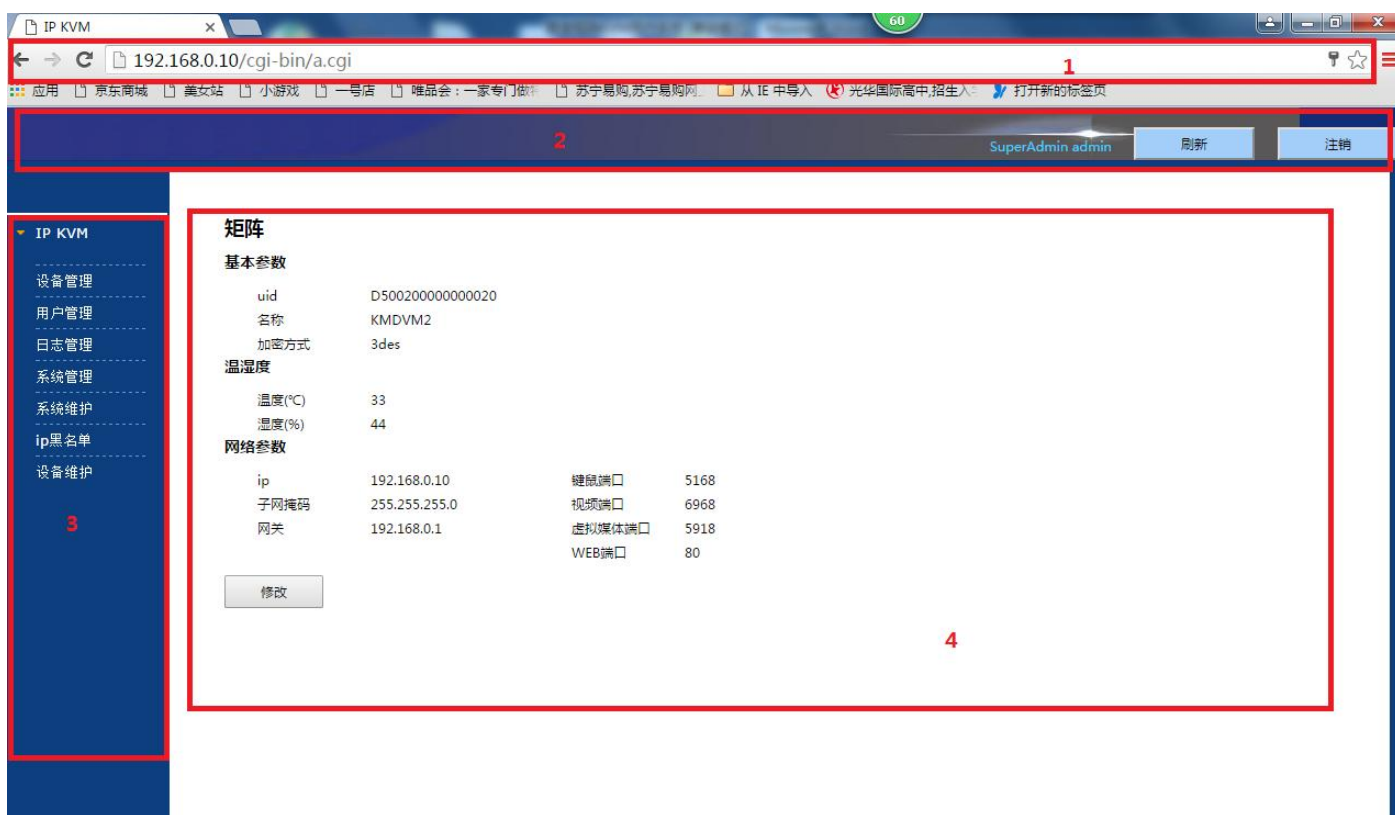
- 请查看本产品的系统日期时间是否正确，您可以调整所需要的日期和时间的设置。
- 如果您要接入的网络不是本产品所提供的默认网络，您可以调整网络设置中 IP 地址。



- 您还可以核对产品的固件版本，如您有最新的固件更新版本升级包，也可以在系统维护中进行升级更新。
- 如果您对明感的 IP 地址访问有限制，也可以在 IP 黑名单中加以设置以限制受限的 IP 地址的访问。
- 新的产品默认只有一个用户，您可以根据需要增加用户数量和相应的权限设置。  
上述操作可能是您第一次访问时要做的设置，具体的操作我们在下面的介绍中为您详细讲述。

## 网页浏览器主界面

用户成功登入后，用户的操作主页面将会出现，根据您使用的浏览器的不同，操作主页面可能有略微的不同。下图为成功登陆后的主界面，红色方框表示不同的工作区，在这里用数字进行标注，下面我们会对其进行说明。



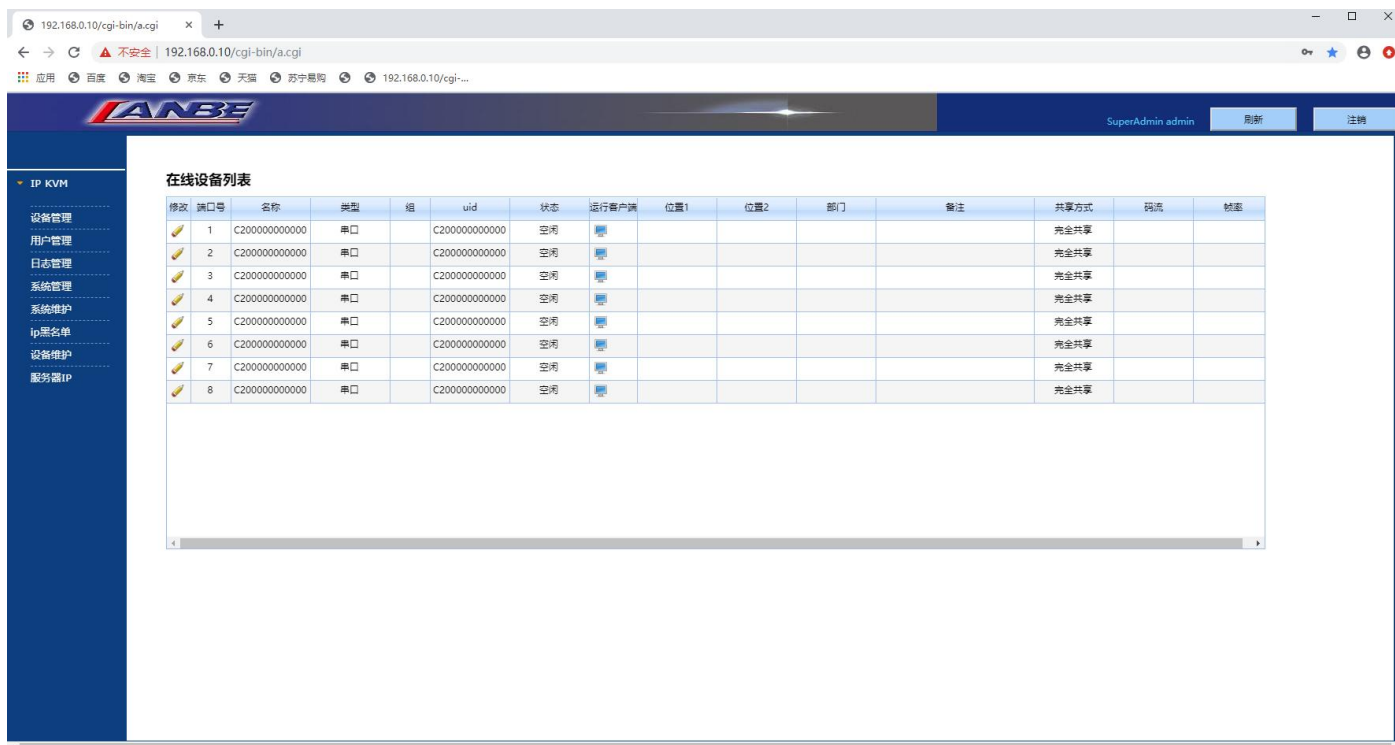
- 浏览器的地址栏** 用户只需要输入本设备的 IP 地址即可。
- WEB 网页状态栏** 在页面的右上角呈现登录用户的信息，用户可以通过【刷新】【注销】两个按钮进行当前页面的刷新和页面的退出操作。
- 侧边功能选项列** 设备内嵌操作的主要功能列，用户可以通过鼠标点选的操作来执行对应功能的执行，操作与展示在交互显示区内。
- 交互主显示区** 此区为主要的工作区，出现的内容为用户选择的功能菜单列的相关内容和操作选项内容。

## 功能选项列


功能名称	描述
设备管理	展现所连接被控设备的整体信息，用户可根据自身的权限不同，操作权限内的设备相关的被控端设备的信息描述修改、与被控设备进行连接和操作的执行等。
用户管理	用户管理页面用于建立及管理用户和群组，根据权限用户可分为三个级别，不同级别用户可做相应的权限设定。
日志管理	日志管理可以提供给管理员完整的用户访问和操作的记录日志查询，可以根据时间、类型、用户等进行分类查询，方便管理员的设备维护和管理工作。
系统管理	系统管理提供系统参数、温湿度参数、网络的配置参数的查看与修改，管理员可以根据环境的要求进行变更系统的各配置参数适应实际设备的硬件设备设置。
系统维护	系统维护提供管理员进行设备的固件版本更新、系统时间设定、设备的远程重启等操作。
IP 黑名单	IP 黑名单提供给管理员可以限制的 IP 地址访问设置，以保护系统设备不被特殊风险 IP 地址的登入访问。
设备维护	设备维护提供给管理员对本台串口控制器设备所连接的被控设备的相关信息，可根据应用的查询所连接的设备，或删除无用的设备信息。

详细的各功能操作使用介绍，我们在下面的章节做详细的介绍。

## 设备管理




设备管理的主界面将在线连接的被控端口的电脑以列表的方式展现出来，管理员和用户可通过名

称、类型状态、端口号、地理位置信息等进行查看，如要进行串口控制器会话，请将鼠标在【运行客户端】列中选择相应端口的状态为“空闲”的设备，鼠标点击图标“”便可进行串口控制器会话的连接，连接成功会弹出远程操作的客户端画面，用户就可以进行相应的远程操作。（客户端的软件操作请参照后续章节介绍说明）

**注意：**在使用串口控制器会话之前，您需要先安装客户端的安装程序在您的电脑中，安装的步骤请参照后续章节的介绍。

客户端的软件目前支持WINDOWS系列的操作系统，如有最新的版本请关注产品的最新软件版本更新情况。

具备管理员权限的用户还可以编辑和修改端口连接设备的相关信息和设置，使用鼠标点击图标“”系统会弹出编辑对话框如下图。

修改设备	
名称	核心交换机
类型	串口
组	
uid	C2000000000000000
连线状态	空闲
位置1	1号主机房
位置2	2号机柜3号交换机
部门	运营部
备注	
共享方式	完全共享
码流	2000
帧率	15
<input type="button" value="保存"/> <input type="button" value="取消"/>	

# 用户管理

## 用户组与用户

### 用户组

级别	组名	查询	修改
super	SuperAdmin		
admin	Adminstrat		
normal	User		

### 用户

名称	用户组	名称2	状态	备注	查询	修改	删除
admin	SuperAdmin		在线				

增加用户

用户管理提供给管理员对用户组和用户的权限划分、账户的建立、修改、删除等操作，是管理员可以高效的管理用户。用户组根据权限不同划分为三个级别：Super、Admin、Normal，其中Normal级别分为3个组，管理员可根据普通用户的设定划分分组，管理员可以设定好组的权限后，直接建立多个用户，在相同的分组中的用户自动继承组的对应权限，管理员做权限调整和修改时，其组员自动更新相应的权限，这样管理员无需修改每个用户的权限，提高了管理的效率。Super和Admin两个管理员分组是唯一的，Super级别的用户只能唯一，不能添加和删除，其拥有最高的权限。Admin级别的用户可以添加多个。

管理员可以通过**增加用户**按钮来添加新的用户信息，点击增加用户按钮会弹出对话框（如下图所示），管理员可以根据实际的需要填写**基本信息**表格，也可设置**设备权限**中设置操作权限。

**增加用户**

**基本信息**

名称	<input type="text" value="USER_zxa"/>	名称2	<input type="text" value="章霞"/>
密码	<input type="password" value="...."/>	家庭地址	<input type="text" value="上海市卢湾区"/>
密码确认	<input type="password" value="...."/>	公司地址	<input type="text" value="上海市徐汇区"/>
用户组	<input type="text" value="管理员2"/>	电话	<input type="text" value="021-88886666"/>
备注	<input type="text" value="普通用户"/>	email	<input type="text"/>
虚拟媒体	<input type="text" value="禁用"/>	备注2	<input type="text" value="设备测试组"/>

**设备权限**

DATAServer1  使用  修改    
  C3VMVM  使用  修改

## 日志管理

**日志查询**

用户名  开始  结束  类型

用户名	时间	ip	类型	查询
w	2016-05-05 06:48:23	192.168.0.148	修改用户	
w	2016-05-24 10:17:20	192.168.0.114	增加用户	
w	2016-05-24 10:17:41	192.168.0.114	修改用户	
w	2016-05-24 10:18:48	192.168.0.114	增加用户	
w	2016-05-24 10:19:09	192.168.0.114	修改用户	

日志管理提供给管理员查询用户操作的相关记录，管理员可以通过起止时间、用户名，相应的类型进行定向查询，查询到的日志以列表方式呈现，管理员可以通过用户名、时间、IP 地址、日志类型查看具体的日志记录，查看具体的操作可以使用鼠标点击查询列表的“”图标详细查看具体的操作记录（如下图所示），管理员可以具体查看变更的信息记录，系统使用红色字体标识，方便管理员进行识别。

**查询日志明细**

名称	旧值	新值
名字	t	t
备注		
用户组	1	管理员2
虚拟媒体	禁用	禁用
名称2		
家庭地址		
公司地址		
电话		
email		

## 系统管理

### 矩阵

#### 基本参数

uid	D500200000000020
名称	KMDVM2
加密方式	3des

#### 温湿度

温度(°C)	33
湿度(%)	44

#### 网络参数

ip	192.168.0.10	键盘端口	5168
子网掩码	255.255.255.0	视频端口	6968
网关	192.168.0.1	虚拟媒体端口	5918
		WEB端口	80

修改

系统管理选项提供给管理员查询系统相关状态和参数，可查询三类信息：基本参数、温湿度信息、网络配置参数。基本参数包括矩阵串口控制器设备的 UID、设备名称、加密方式。网络参数包括设备网络端口的 IP 地址信息以及不同通讯端口的信息，管理员可以根据网络的要求变更相应的信息，变更后需要重新启动设备才能使新的配置生效。

## 系统维护


### 系统维护

法律声明	本产品属于北京蓝宝天禾科技有限公司，特此声明		
版本	<input type="text" value="Vv10030720"/>		
矩阵日期时间	<input type="text" value="2020-06-23 11:30:08"/>		
设置矩阵日期时间	<input type="text"/>	<input type="button" value="设置"/>	
重启矩阵	<input type="button" value="重启"/>		
更新固件	<input type="button" value="选择文件"/>	<input type="text" value="未选...件"/>	<input type="button" value="更新"/>

系统维护选项包含了本产品的名称，固件版本信息，矩阵系统的内部日期、时间信息，还提供了远程更新升级固件版本的功能。



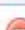







## IP 黑名单

**IP黑名单**

ip	删除	修改
192.168.0.1		
192.168.0.254		
<input type="button" value="增加名单"/>		

IP 黑名单提供给管理员对特殊的 IP 地址用户访问进行阻挡的设置，在 IP 黑名单的列表内的 IP 地址的用户如果访问设备均会被系统阻止访问。管理员可以根据这个设置对恶意 IP 地址的访问或者特殊 IP 地址的限制功能。

**设备维护****已识别设备列表**

删除	名称	uid
	DATASever1-	C320160000000
	C3VMVM	C301234567893
	uid0	uid0
		
	uid2	uid2
	uid4	uid4
	uid5	uid5
	uid6	uid6
	uid7	uid7
	uid8	uid8

设备维护选项提供给管理员所连接到串口控制器矩阵设备端的所有装换模块（Dongle）的信息，在此可以查询到所有连接的 Dongle 模块的设备名称和 UID，管理员也可删除相应的 Dongle 信息，通过此工具管理员可以方便的管理所连接的设备。

## 客户端会话操作

## 概述

---


客户成功登陆 WEB 的用户界面，通过点选串口控制器会话，进入远程的串口控制器操作客户端界面，客户端操作界面可根据用的使用场景和要求进行相关参数的设定，操作结束可直接退出客户端操作界面返回选择界面进行后续的操作。

## 客户端软件安装

你可以通过以下方式获取客户端的软件安装包程序：

1. 通过销售的代理商
2. 厂商随设备自带的软件安装说明光盘
3. 通过网站下载最新版本的客户端软件安装包




请找到软件安装包如图 ，双击图标进行安装，请根据软件的提示将软件安装完成，安装后就可以进行下一步的操作了。

---

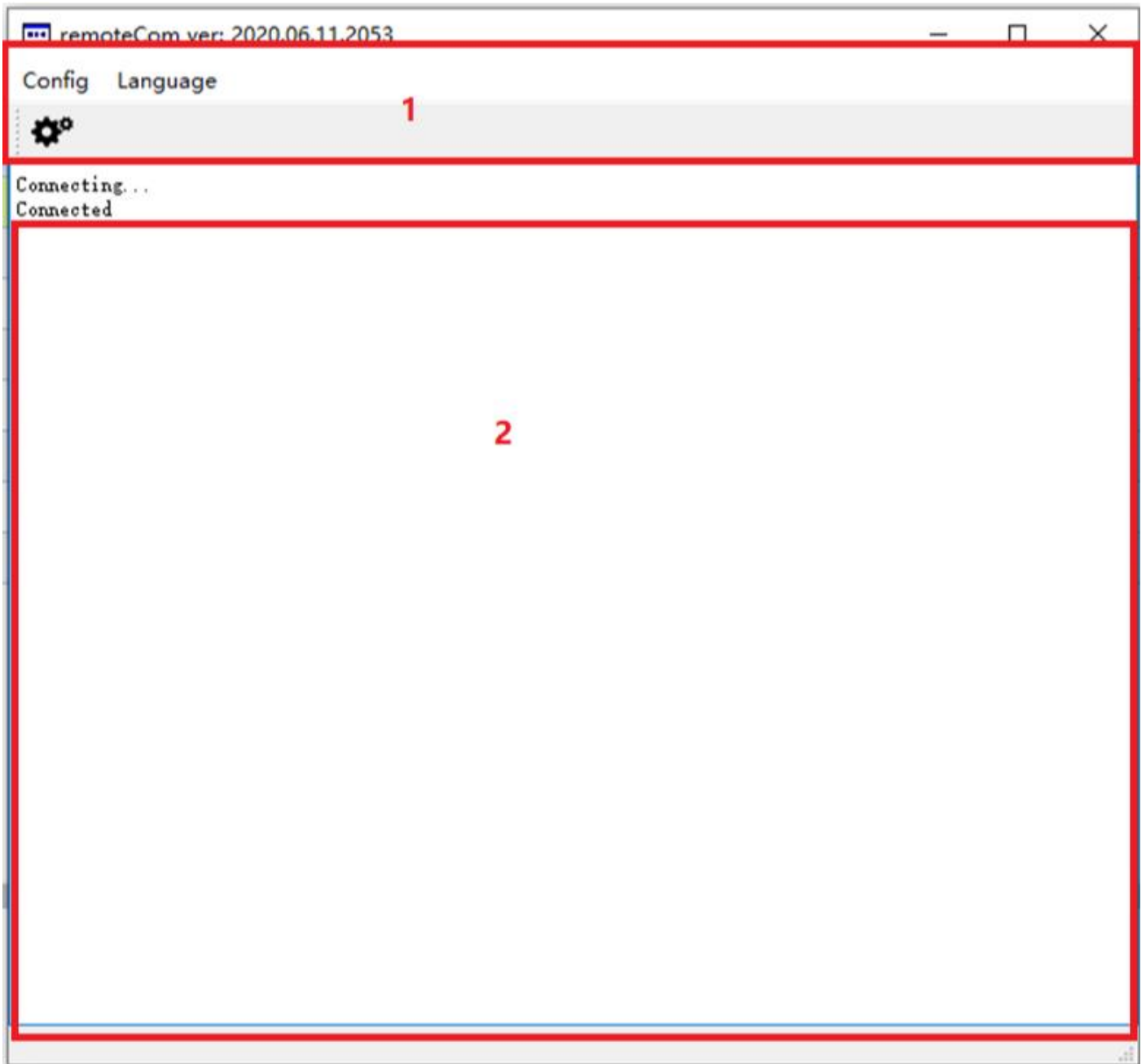
**注意：**本软件安装包可安装于Windows系统，如果您使用的是WIN7、WIN8、WIN10以上的版本，安装本软件时请使用管理员身份进行安装，否则操作系统可能限制软件的执行而导致无法正常操作串口控制器的远程会话功能。

---

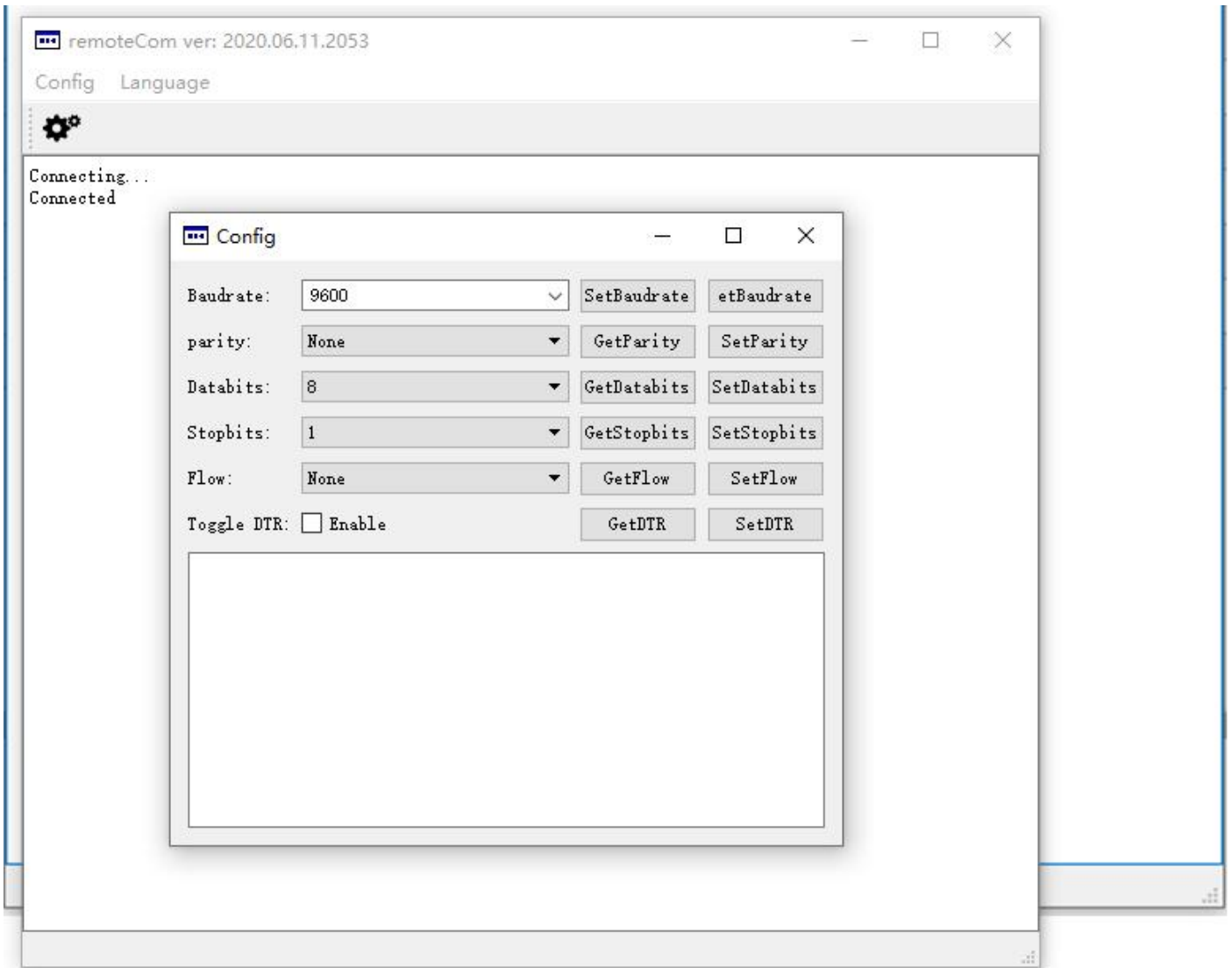
## 运行客户端软件

当用户正确进入 WEB 的登录画面后，可选择“设备管理”选项卡，用户可查找状态为“空闲”的服务器主机进行串口控制器会话的启动，如要进行串口控制器会话，请将鼠标在【运行客户端】列中选择相应端口的状态为“空闲”的设备，鼠标点击图标“”便可进行串口控制器会话的连接，连接成功会弹出远程操作的客户端画面，用户就可以进行相应的远程操作。客户端操作界面如下图所示：



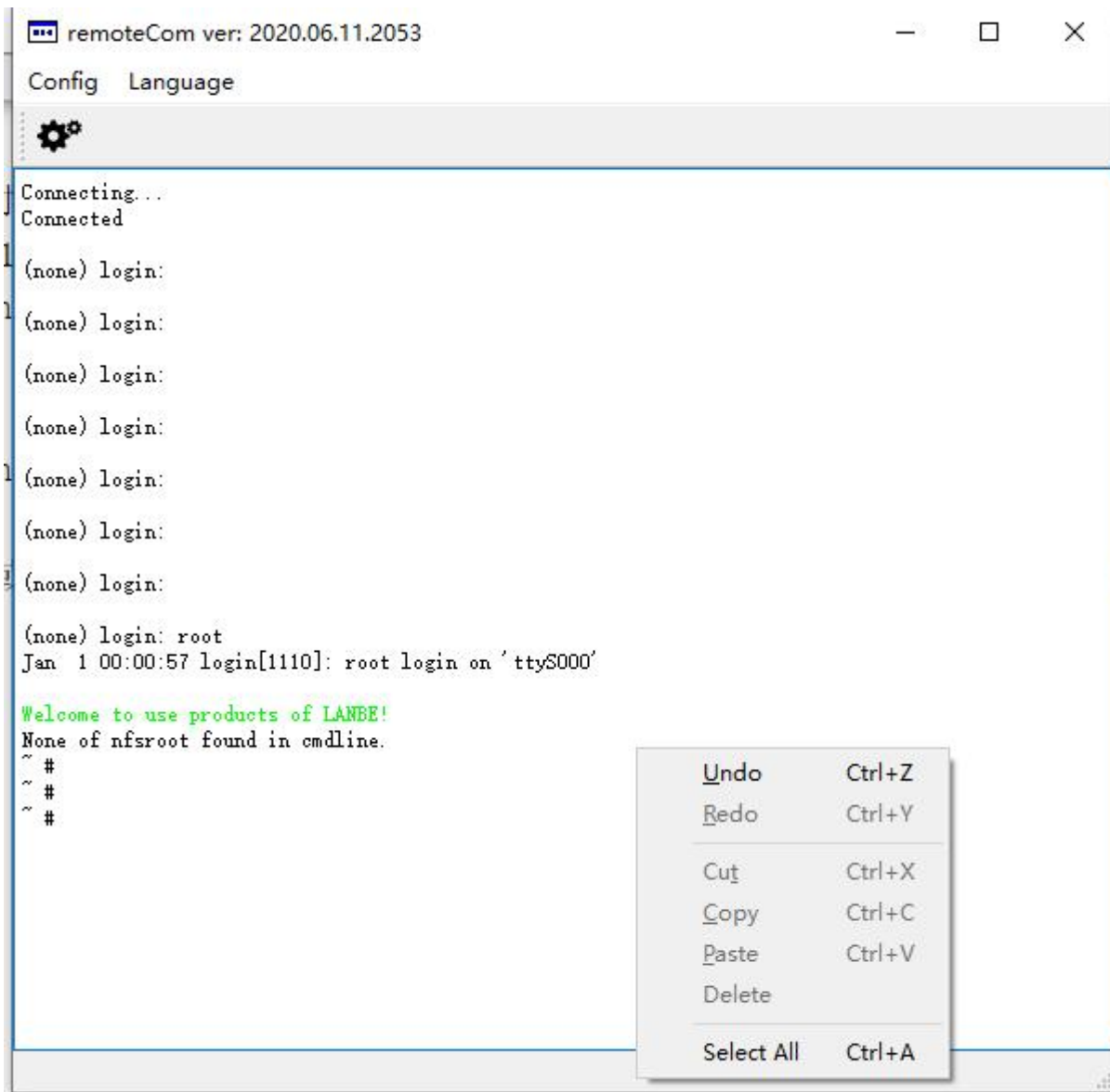


- 1 为远程客户端设置选择区域
- 2 为远程客户端输入输出回显区域



点击 config 可以对远程客户端进行一些设置：  
波特率为：2400-115200 范围，默认为 9600  
检验位默认为：none  
数据位默认为：8  
停止位默认为：1  
流控制默认为：none

如果需要对交换机 console 或者串口设备进行配置在输入区域输入字符串敲回车键进行下发与回显  
如下图：



说明:

- 1: 如需要对输入输出区域进行清除等操作可以点选鼠标右键进行操作如上图
- 2: 数据的发送格式为字符串，在输入状态下输入法更改为英文状态，输入区域暂不支持复制粘贴过来的数据
- 3: 如果需要进行集控软件控制请阅读集控操作说明
- 4: 设备 RJ45 的 console 口管脚定义如下:

RJ45 脚位顺序	串口脚位顺序
1	RTS
2	DTR
3	TXD
4	GND
5	GND
6	RXD
7	DSR
8	CTS

## 安全说明

---

### 一般

- ◆ 本产品仅限室内使用。
- ◆ 请阅读所有说明，并作为以后参考。
- ◆ 请遵循设备上的所有警告与指示。
- ◆ 勿将本设备放置于任何不平稳的平面上（如推车、架子、或桌子等），如果本设备掉落，会造成严重的损坏。
- ◆ 请勿在接近水的地方使用本设备。
- ◆ 请勿将本设备放置于散热器或是暖气设备旁边或其上方。
- ◆ 本设备外壳配有槽孔以散热及通风，为了确保操作中防止过热，勿将开孔处堵塞或遮盖住。
- ◆ 本设备不可放置于柔软的表面（如床、沙发、毛毯等），这将会堵塞风扇开孔，同样也不能放在密封的环境下，除非已提供了适当的通风，才可以放置。
- ◆ 请勿将任何液体洒在设备上。
- ◆ 清洁前必须将本设备电源从墙上的插座上拔除，请勿使用任何液状或沫状的擦拭剂，请使用湿布清洁。
- ◆ 请按照标签上的电源类型使用本设备，如果您不确定电源类型是否可用，请联系您的经销商或当地的电力公司。
- ◆ 本设备设计应用于100V~230V相间电压的IT配电系统。
- ◆ 为防止损害您的装置，所有设备妥善接地是很重要的。
- ◆ 请勿将任何东西放置于电源线或连接线上，并将电源线与连接线的布线路径安排好，避免被其绊倒。
- ◆ 如果设备使用了延长线，确保所有使用该线的产品总电量不超过该线的电流承载量。确保所有插至墙壁插座的产品电流总量不超过15A。
- ◆ 请选用突波抑制器、调节器或不断电系统（UPS）等设备，以帮助避免您的系统受突然、瞬间增加及减少的电量。
- ◆ 请将系统的连接线与电源线妥善固定好，确保无任何东西压在线缆上。
- ◆ 勿将任何物体透过外壳的槽孔塞进机器里，有可能会接触到危险的电压点或造成零件短路而导致火灾或触电的风险。
- ◆ 请勿尝试自行修理本设备，请找合格的服务人员以取得支援服务。
- ◆ 如果有以下情况发生，请将本装置的电源从墙上的插座上拔除并将其交予合格的服务人员修理。
  - 电源线或插头损坏或磨损
  - 液体被洒入本设备
  - 本设备被雨、水淋到
  - 本设备掉落或外壳已经损坏
  - 本设备功能出现明显的变化
  - 按照操作指示后，本设备无法正常操作
- ◆ 仅针对操作指示中所涵盖的控制功能进行调整，其它不适当的操作可能会造成损害，以至于需要合格的人员更庞大的作业才能修复。

## 机架安装

---

- ◆ 进行机架安装前，请确保固定装置已安全地固定于机架上，并延伸至地面上，整个机架的重量可分散于地面上。在开始机架工作前，在单一机架上安装前端和侧边的固定装置或是在联合多个机架上安装前端固定装置。
- ◆ 请由下而上安装机架且先安装最重的东西。
- ◆ 从机架上延伸设备出来时，请确保机架平稳且稳定。
- ◆ 当按着设备滑轨释放弹簧门及将设备滑入机架时请小心谨慎。该滑轨的轨道可能会夹到您的手指。
- ◆ 将设备安装到机架上后，请小心的展开滑轨至锁上的位置，然后将本设备滑进机架上。
- ◆ 请勿让给机架提供电源的AC供给分支电路超载。整个机架的承载量不得超过分支电路量的80%。
- ◆ 请确保机架上所使用的所有设备—包括电源插座及其他电源连接器——已妥善接地。
- ◆ 请确保已为机架上的设备提供了适当的空气流动。
- ◆ 请确保机架环境的操作温度未超过生产商所设定的设备最高操作温度。
- ◆ 当您在维护机架上其他设备时，请勿踏在或站在任何其他设备上。
- ◆ 警告：滑/轨（LCD / 串口控制器）安装设备不能用于支撑架或工作区域。

## 产品规格参数

---

产品型号		CMD-2008	CMD-2016	CMD-2032
接口	串口	8xRJ-45 母座	16xRJ-45 母座	32xRJ-45 母座
	LAN 口	2 xRJ-45 母座		
	本地控制端	1xRJ-45 母座		
	电源	2xDC12V 母座		
	扩展 485	1xRJ-45 母座		
开关	恢复出厂设置	1x 嵌入式按键		
	重置复位	1x 嵌入式按键		
环境	操作温度	0-40℃		
	存储温度	-20-60℃		
	湿度	0-80%RH 无凝结		
机壳属性	外壳	金属		
	重量	4.8Kg		
	尺寸			

## 保固条件

---

本公司承担的赔偿最高不超过顾客为产品支付的金额。另外，本公司不承担使用本产品或本产品所附的光盘、文件等所造成的直接、间接、特别、偶然发生或随之发生的损害。

本公司不会保证、明示、暗示或法定声明本文件的内容与用途，及特别否认其对于特殊用途的品质、性能、适售性或适用性。

直销商保留修改或升级设备或文件的权利，且无义务通知任何个人或个体修改或升级的内容。关于进一步的咨询，请联系直销商。

---